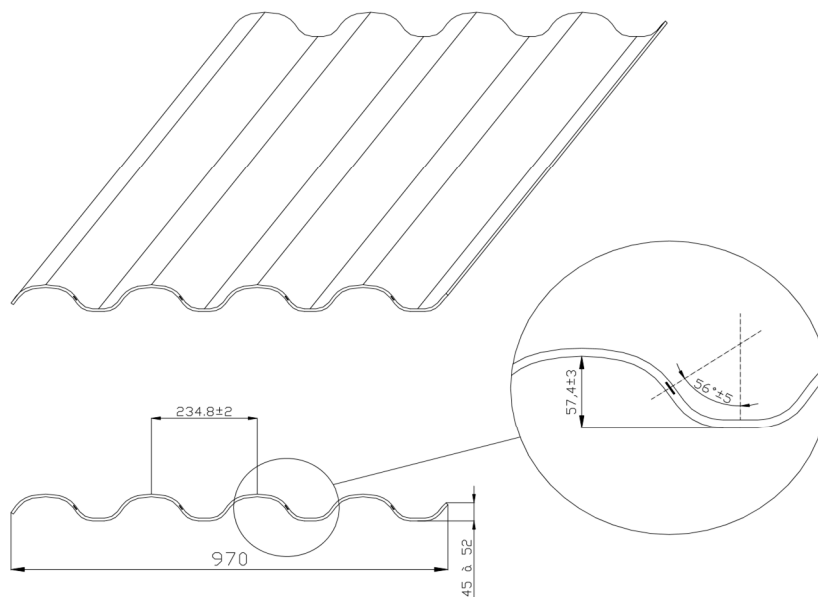


FICHA TÉCNICA

Fecha: 31/01/08

PLACA FIBROCEMENTO EUROPA PERFIL 234,8



CARACTERÍSTICAS GEOMETRICAS

DIMENSIONES	VALORES NOMINALES mm	TOLERANCIA mm	NORMATIVA
LONGITUD	da 1100 a 2500	± 10	EN 494
ANCHURA	980	+ 10-5	EN 494
ANCHO UTIL	926	/	/
ESPESOR	6.5	± 0.6	EN 494
PASO DE ONDA	234.8	± 2	EN 494
PROFUNDIDAD ONDA	57,4	± 3	EN 494
TERMINACION DE ONDA DESCENDENTE	da 13 a 20	/	/
TERMINACION DE ONDA ASCENDENTE	da 45 a 52	/	/
FUORI SQUADRO	/	MAX 6	EN 494

FICHA TÉCNICA

Fecha: 31/01/08

PLACA FIBROCEMENTO EUROPA PERFIL 234,8

CARACTERÍSTICAS FÍSICAS

ENSAYO	VALORES NOMINALES	TOLERANCIA	NORMATIVA
DENSIDAD APARENTE	$\geq 1.625 \text{ g/cm}^3$	/	UNI EN 494
ABSORCIÓN AGUA	$\leq 18 \%$	/	UNI EN 494
PESO	14,5 kg/m ²	$\pm 1,5 \text{ kg/m}^2$	/
HUMEDAD TRAS 30 DÍAS DE MOJADO	$\leq 10 \%$	/	/
REACCIÓN AL FUEGO (INCOMBUSTIBILIDAD)	A1	/	UNI EN 135011:2005
IMPERMEABILIDAD AL AGUA	CONFORME	/	UNI EN 494
CONDUCTIVIDAD TERMICA	0.34 V/mK	/	/
AISLAMIENTO ACUSTICO "Rw"	31 dB	$\pm 2 \text{ dB}$	ISO 717

CARACTERÍSTICAS MECANICAS

ENSAYO	VALORES NOMINALES	VALORES MEDIOS	NORMATIVA
CARGA DE ROTURA (24H en agua)	4250 N/m	5500 N/m	UNI EN 494
MOMENTO FLEXIÓN (24H en agua)	55 Nm/m	70 Nm/m	UNI EN 494
CARGA DE ROTURA (estado de suministro)	//	7000 N/m	UNI EN 494
MOMENTO FLEXIÓN (estado de suministro)	//	90 Nm/m	UNI EN 494
RESISTENCIA A FLEXION (immersion en agua caliente)	$L \geq 0,75$	$L = 1$	UNI EN 494
RESISTENCIA A FLEXION (50 ciclos de immersion/secado)	$L \geq 0,75$	$L = 1,2$	UNI EN 494
RESISTENCIA A FLEXION (100 ciclos de hielo/deshielo)	$L \geq 0,75$	$L = 1$	UNI EN 494
RESISTENCIA A FLEXIÓN (tras permanencia en estufa)	$L \geq 0,75$	$L = 0,8$	UNI EN 494
RESISTENCIA AL GRANIZO	Clase 11	Clase 19	UNI 10890
RESISTENCIA AL IMPACTO	CLASE 600 J	CLASE 900 J	NF P 303-33 parte I - II